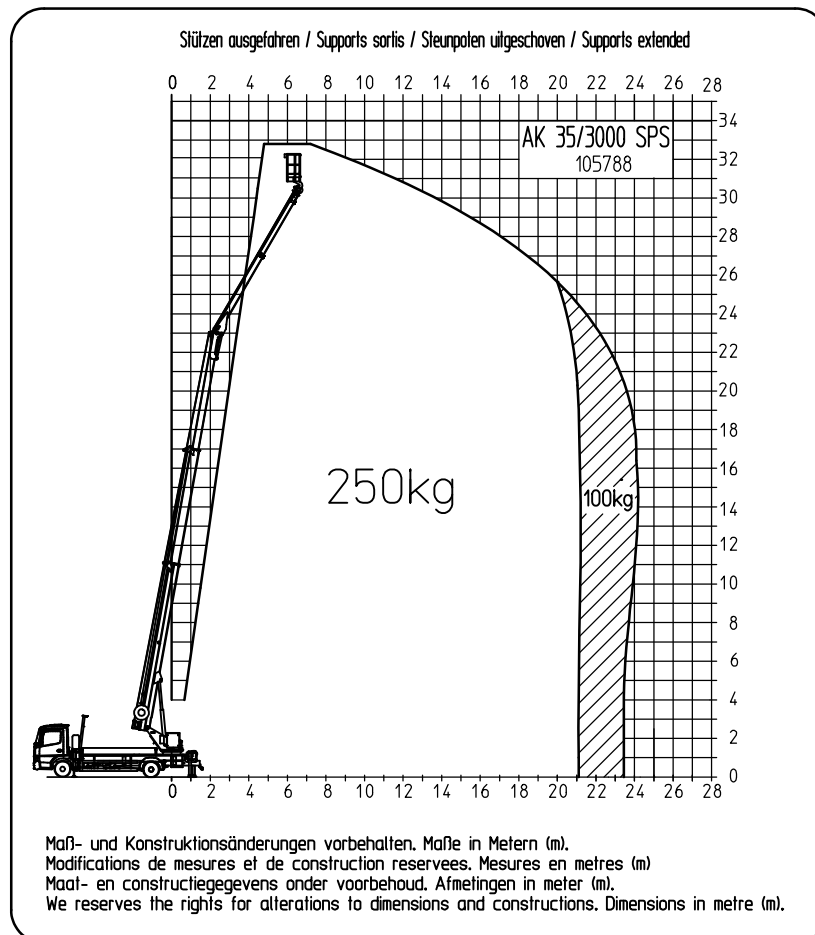


### 3.1.4 Max. Reichweite Bühnenbetrieb

|        |           |             |
|--------|-----------|-------------|
| 250 kg | Tragkraft | ca. 21,00 m |
| 100 kg | Tragkraft | ca. 24,00 m |

Arbeitsdiagramm Bühnenbetrieb AK 35/3000 SPS



### 3.1.5 Hydrauliksystem

|                               |              |
|-------------------------------|--------------|
| Arbeitsdruck max.             | 250 bar      |
| Förderleistung der Pumpe max. | 90 l/min     |
| Hydrauliktankinhalt           | 120 l        |
| Hydrauliköl                   | Hydro Pro 23 |